

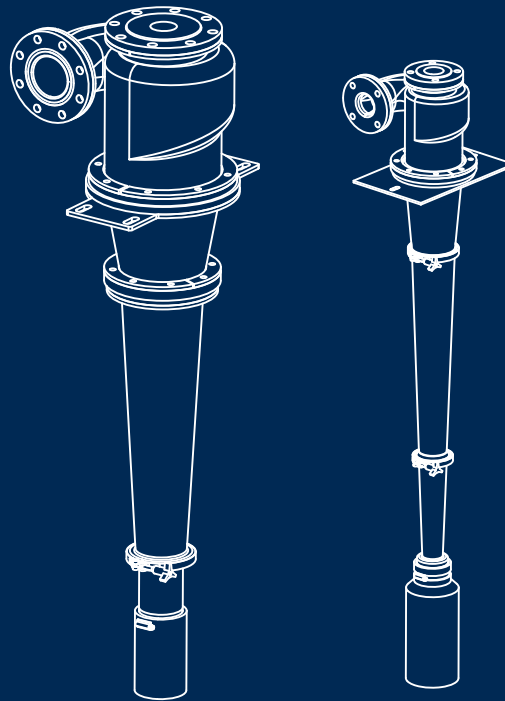
KREBS® gMAX® Cyclones en uréthane moulé



FLS

Performance et longévité

La plupart des équipements de séparation vous forcent à faire un choix. Vous devez soit sacrifier la production, la durée de vie ou même la qualité de votre produit à la recherche de la meilleure solution de procédé humide. Nos cyclones en uréthane sont différents. Profitez de ce qu'il y a de mieux : l'investissement initial, la capacité, la qualité et la durée de vie supérieure.



Principaux atouts

- Séparation des particules plus fines et plus coupantes
- Moins de cyclones nécessaires pour assurer des performances optimales
- Faible coût en capital
- Aucune pièce mobile; résistant à l'usure pour une longue durée de vie
- Maintenance minimale requise

Des cyclones en uréthane à la hauteur de vos défis de traitement humide

Ne cherchez plus, et découvrez les hydrocyclones en uréthane de KREBS®. Nos cyclones en uréthane sont parfaits pour la classification et la séparation par voie humide.

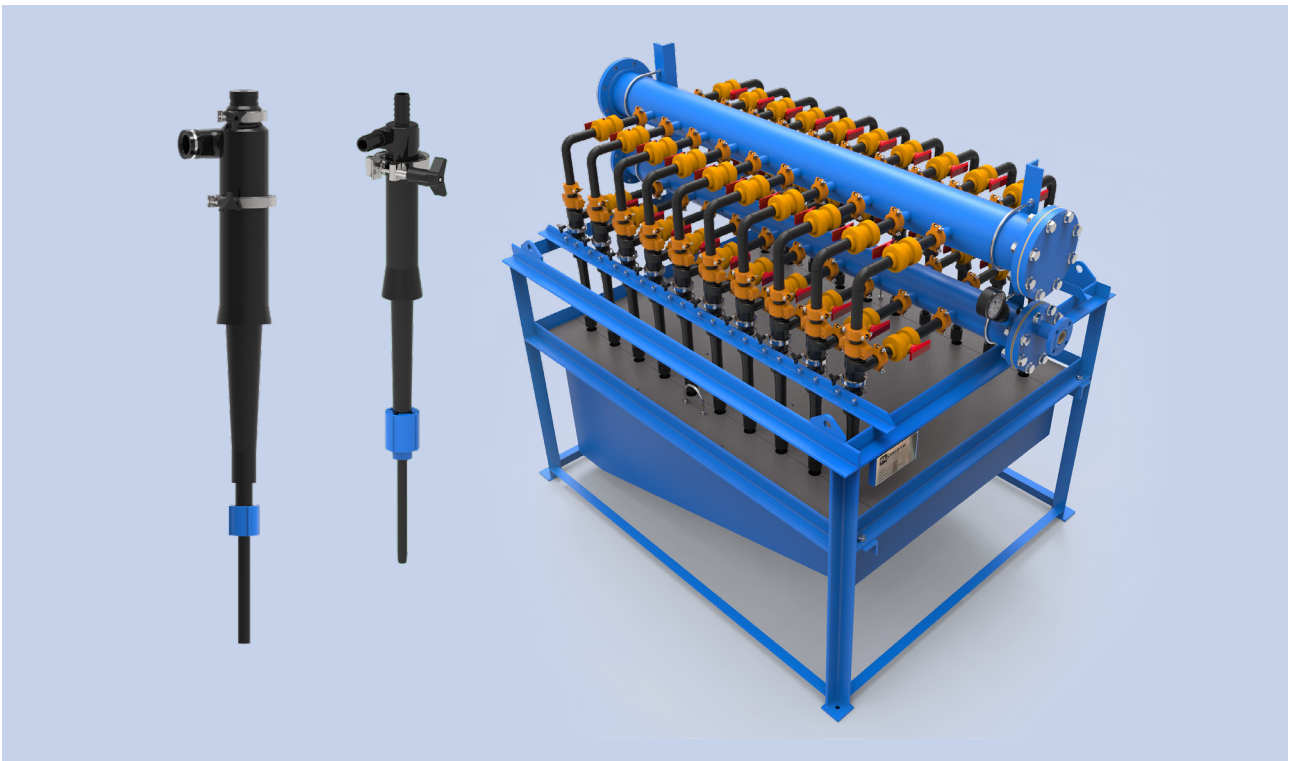
Leur fabrication légère, à faible empreinte, est facile à utiliser, pour les applications minières ou industrielles. La fabrication avec uréthane de qualité offre la résistance contre l'abrasion et la corrosion que vous recherchez.

Et sans pièce mobile, la maintenance requise est minimale. Disponible en géométrie brevetée gMAX® de KREBS®, la performance est inégalée..

Pour les capacités de traitement élevées, de nombreux cyclones d'uréthane peuvent être assemblés en configuration radiale ou linéaire pour l'utilisation dans des espaces restreints. Comme avantage supplémentaire, nous pouvons facilement adapter les cyclones d'uréthane à vos processus existant.

Applications de cyclone d'uréthane

- Traitement des eaux
- Traitement des minerais
- Préparation du charbon
- Industriel



Système de collecteur linéaire

Séparez-vous des autres

Les hauts et les bas que vous subissez lorsque vous gérez vos opérations reflètent directement vos besoins en procédé humide. Vous exigez une grande capacité avec peu d'entretien. Un produit de qualité supérieure avec un minimum de temps d'arrêt. Longue durée de vie et basse mise de fonds. Vos opérations dépendent de l'équipement qui doit performer comme il se doit, jour après jour.

Tableau de capacité des cyclones d'uréthane KREBS® (10 à 30 psi)

Cyclone dia. (pouces)	Modèles de cyclone d'uréthane	Capacité GPM	Capacité m³/hr
0.5"	U0.5	0.7 – 1.2	.2 – .3
1"	gMAX1U	2.9 – 4.9	.7 – 1.1
2"	U2-gMAX	7.4 – 24	1.7 – 5.5
3"	U3-gMAX	14 – 55	3.2 – 12.5
4"	gMAX4U	24 – 76	5.4 – 17.3
6"	gMAX6U	57 – 147	13 – 33
10"	gMAX10U	96 – 500	22 – 114
15"	gMAX15U	500 – 1,200	114 – 273



Résistance exceptionnelle à la corrosion. Fabrication légère pour une manipulation et installation facile.



Une gamme de solutions de séparation en uréthane moulé

Nous offrons une gamme complète d'hydrocyclones en uréthane KREBS®, dont la taille varie de 13 mm à 254 mm (5 po à 15 po) de diamètre. La séparation d50 n'est que de 3 microns, avec un débit par cyclone de 2,27 litres par minute (0,6 gpm) à 5 300 litres par minute (1 400 gpm). Nous pouvons combiner plusieurs unités dans un même collecteur, offrant ainsi une capacité illimitée.

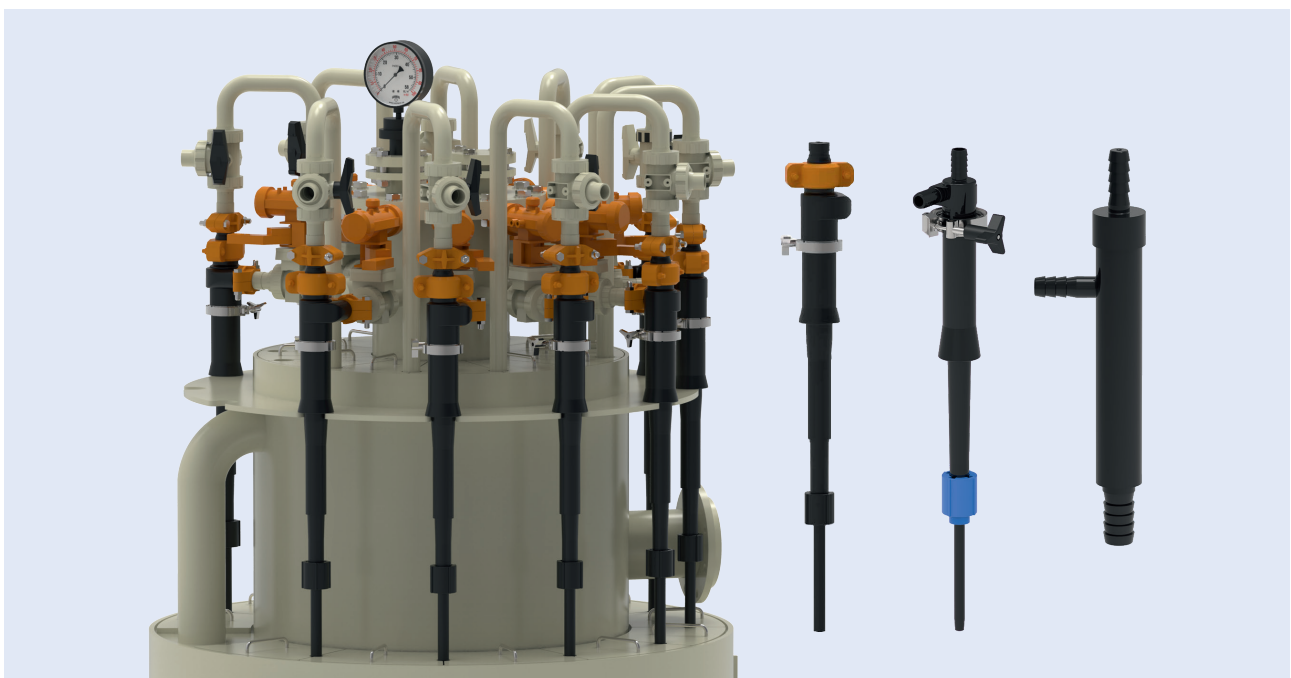
Notre technologie gMAX® est offerte dans la plupart des dimensions en uréthane. Le cyclone gMAX incorpore la conception moderne apex et conique caractérisée par l'optimisation de performance. Nous avons modifié l'entrée du cyclone et les parties cylindriques pour minimiser la turbulence et l'usure, tout en offrant une capacité d'opération supérieure aux autres hydrocyclones de même diamètre.

Nous analysons vos exigences en séparation pour déterminer votre dimension de cyclone requise. Si votre débit de processus excède la capacité d'un cyclone individuel, nous recommandons l'installation de multiples cyclones sur un collecteur commun pour atteindre la capacité nécessaire à votre processus. Les collecteurs cyclone sont offerts dans une variété de formats et personnalisé à votre utilisation.

Nous offrons des cyclones d'uréthane de qualité alimentaire pour l'eau potable et les utilisations de transformation alimentaire

Système de bidon collecteur

Un collecteur radial avec goulottes de trop-plein/sous-courant intégré qui partagent un mur commun. Les bidons collecteurs sont généralement recouverts de caoutchouc, ainsi offre un meilleur accès à la vanne d'isolement pour des opérations plus flexibles et la maintenance.





Système de collecteur Spider

La conception de collecteur-araignée (Spider) est généralement utilisée avec les cyclones à petit diamètre (moins de 152 mm ou 6 po). Les principaux avantages sont sa petite taille et la dimension réduite de la goulotte de trop-plein. Ces collecteurs sont plus appropriés pour les processus à faible concentration et les boues relativement non abrasives.



Système de collecteur en ligne

Généralement approprié seulement pour le traitement de particules solides fines qui ne se séparent pas dans le tuyau. Les avantages incluent de faibles coûts et une géométrie qui se connecte généralement avec facilité aux tuyaux de l'usine. Les applications typiques incluent l'évacuation de fines particules solides retrouvées dans les processus de traitement de l'eau et produits chimiques



Système capsule

Lorsque les cyclones de 1 ou 2 po de diamètre sont requis pour obtenir la séparation désirée et que le débit du processus est très large, le collecteur de style capsule combine différentes dimensions standard de « capsule » cyclone sur le système de collecteur radial. Ceci permet une grande capacité, ou d'une capacité ralentie ou de réserve, avec moins de vannes à entretenir.



Ventes régionales et mondiales des produits PCV KREBS®

FLSmidth Inc.

Tucson Operations
Tucson, AZ USA
Tel + 1 520 744 8200
krebs@flsmidth.com

FLSmidth Pty Ltd.

Welshpool
Western Australia
Tel: +61 8 6258 4800
krebsaustralia@flsmidth.com

FLSmidth - South Africa

Stormill, Randburg
South Africa
Tel: +27 0 10 210 4750
krebsafrica@flsmidth.com

En savoir plus sur nos
offres de produits PCV

[KREBS® Slurry Pumps](#)

[KREBS® Cyclones](#)

[KREBS® Slurry Valves](#)

[KREBS® Vessels](#)

[KREBS® DeSanders](#)

FLSmidth GmbH Austria

Neusiedl am See, Austria
Tel: +43 2167 3345
krebseurope@flsmidth.com

FLSmidth - Chile

Santiago, Chile
Tel: +56 2 2463 8350
krebschile@flsmidth.com

Suivez-nous ici



flsmidth.com/linkedin



flsmidth.com/twitter



flsmidth.com/facebook



flsmidth.com/instagram



flsmidth.com/youtube

Contactez-nous

FLSmidth A/S

2500 Valby
Denmark
Tel. +45 36 18 10 00
info@flsmidth.com

FLSmidth Service Center

Eastern Canada
Timmins, ON P4R 1M9
Canada
Tel. +1 705 268 8733
eastcanadaservice@flsmidth.com



flsmidth.eco/contact

Droit d'auteur © 2023 FLSmidth A/S.
Tous droits réservés. FLSmidth et FLS
sont des marques (déposées) de
FLSmidth A/S. Cette brochure ne
contient aucune offre, représentation ou
garantie de quelque nature que ce soit
(expresse ou implicite). Les informations
et données contenues dans cette
brochure sont fournies à titre de
référence générale uniquement et
peuvent être modifiées à tout moment.
FLSmidth ne garantit pas et ne fait
aucune déclaration concernant
l'utilisation ou les résultats des
informations ou des données fournies
dans la brochure en termes d'exactitude,
de précision, de fiabilité ou autre, et ne
sera pas responsable de toute perte ou
de tout dommage de quelque nature
que ce soit résultant de l'utilisation des
informations ou des données fournies
dans la brochure.