

Trommel y mallas de clasificación **LOW-STRESS**

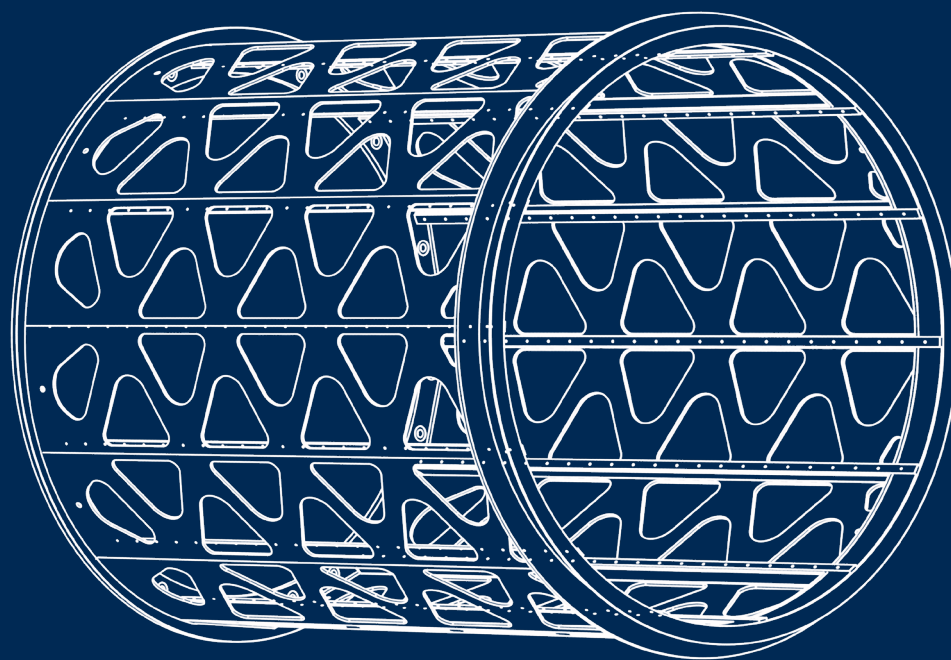
Menores costos y mantenimiento fácil y seguro



FLS

Un diseño líder en el mercado respaldado por un soporte superior

Nuestra nueva línea de marcos de trommel y mallas de clasificación LOW-STRESS le permitirán aprovechar al máximo sus molinos SAG, molinos de bolas y depuradores. Somos su socio en la productividad.



Beneficios clave

- Diseñados para aumentar la durabilidad estructural
- Mayor eficiencia y disponibilidad en el proceso de harneado
- Un único socio para proveer trommels, mallas de clasificación y molinos
- Fáciles y seguros de instalar y mantener
- El menor costo total de operación

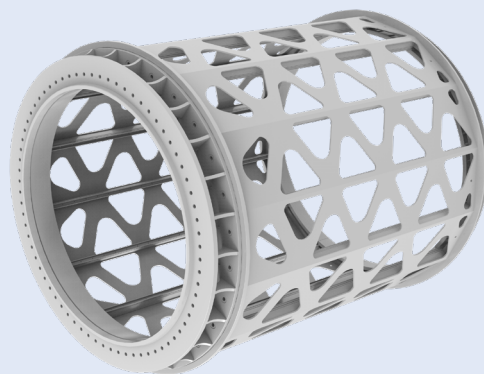
Reduzca el esfuerzo operativo con LOW-STRESS

Permita que nuestros diseños de trommels y mallas de clasificación mejoren sus procesos y únase a algunas de las minas más productivas de todo el mundo. Ponemos a su disposición nuestro conocimiento especializado sobre equipos para la aplicación que usted requiera y así superar sus expectativas.

Un diseño de trommel avanzado

Nuestros marcos de trommel LOW-STRESS le brindarán la máxima seguridad y la menor fatiga por esfuerzo, lo que se traduce en menos preocupaciones para usted. Puede confiar en que su equipo de alta calidad se diseñó para aumentar su tiempo de funcionamiento y garantizar un manejo seguro gracias a su ingeniería resistente pero ligera.

Fabricamos nuestros marcos de trommel y mallas de clasificación en los centros de producción de FLS distribuidos por todo el mundo. Aplicamos estándares y procedimientos de ingeniería reconocidos internacionalmente para agilizar los tiempos de entrega de sus pedidos.



Diseños incomparables

Juntamos a expertos en procesos y estructura para ofrecer soluciones personalizadas para cada faena con el fin de mejorar el rendimiento. Una mejora en la seguridad del diseño del marco de trommel nos permite disminuir la masa estructural. Al tener una menor masa estructural, se disminuye la fatiga por esfuerzo y mejora el rendimiento del molino. Estas mejoras en el rendimiento tienen como consecuencia un mayor retorno de la inversión en el proceso de harneado.

Además, nuestro nuevo diseño de trommel LOW-STRESS es más seguro, tiene un mejor desempeño en terreno y se fabrica en menor tiempo. Gracias a nuestro diseño más inteligente y a la cadena de suministro global de FLS, hemos reducido los tiempos de entrega para proporcionarle los trommels de manera más rápida.

Resistente y duradero

Con el fin de extender y maximizar la vida útil de sus activos, verificamos el diseño estructural de nuestros marcos de trommel mediante el análisis de elementos finitos (FEA, por sus siglas en inglés). Así garantizamos la calidad de la ingeniería detrás de todos los componentes. La verificación completa del diseño mediante FEA incluye la evaluación estática, la evaluación de fatiga/resistencia y la evaluación de resistencia de los pernos.

Disminuimos el esfuerzo de su marco de trommel después de la fabricación y antes del mecanizado. También aplicamos un revestimiento protector en las áreas propensas a desgaste erosivo y abrasivo de cada marco.

Menores costos de operación

Los trommels se eligen por su capacidad de ofrecer un harneado eficiente y sin vibraciones. Nuestra gama de trommels LOW-STRESS añade una tercera expectativa: una vida útil excepcional frente al desgaste. Si se utiliza en ciclos normales en una planta estable y con ciclos de sobrecarga mínimos, el trommel LOW-STRESS tiene una vida más larga con un mantenimiento mínimo.

Gracias a nuestros adaptadores personalizados y diseños de revestimientos resistentes al desgaste, es fácil instalar del sistema completo en proyectos existentes y en proyectos nuevos.

No existen dos operaciones iguales. Contamos con expertos en harneado que ayudan a clientes como usted a encontrar una solución personalizada para la malla de clasificación que tenga la vida útil más prolongada y sea más eficiente para su caso.

Ventajas del trommel LOW-STRESS

Características y accesorios excepcionales

Sistemas opcionales y personalizaciones

Nuestro sistema opcional de lavado está diseñado y fabricado a medida para entregar un lavado eficiente y una recuperación efectiva de finos que se adhieren al material sobredimensionado. Si no se extraen los finos, pueden interferir y afectar los procesos aguas abajo (por ejemplo, el chancado de pebbles).

La dispersión del material, la profundidad de la pulpa y el tiempo de retención se optimizan con accesorios como sinfines, cojinetes de impacto/mallas ciegas y bordes de descarga.

La protección de los marcos de trommel está disponible en poliuretano y caucho.



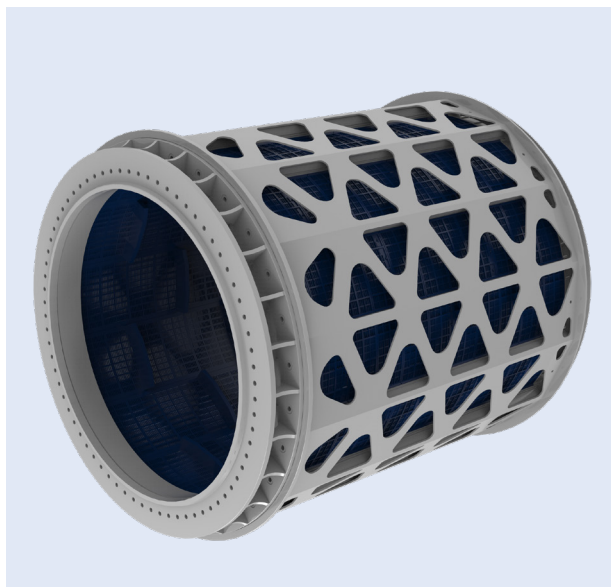
Mallas de clasificación líderes en la industria

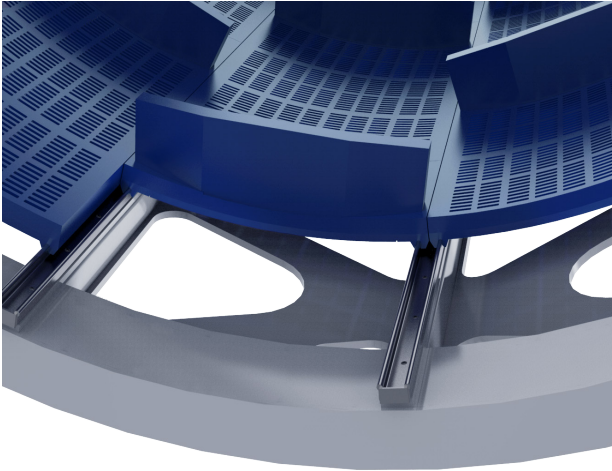
Mejore el rendimiento y reduzca costos con características líderes en el mercado.

Malla de clasificación modular

Nuestras mallas de clasificación modular le ofrecen una vida útil líder en la industria y una mayor área abierta en comparación con mallas similares. Están disponibles en poliuretano y caucho, y son apropiadas para todas las aplicaciones de clasificación de minerales. Además, están diseñadas para optimizar la vida operativa y son fáciles de mantener. Para obtener aún más durabilidad de la vida útil ya extendida de nuestros paneles, se pueden rotar de fácilmente.

Para garantizar una entrega rápida y optimizar la gestión de inventario, nuestras mallas de clasificación están disponibles en dos tamaños estándar y en diversas combinaciones de espesor. Los tamaños no estándar están disponibles bajo pedido. Nuestras dimensiones estándar, además de asegurarnos exactitud en la producción, nos permiten que su material se suministre desde cualquier centro de fabricación de FLS y garantizar que cumpla con nuestros incomparables requisitos de calidad y especificaciones de material.





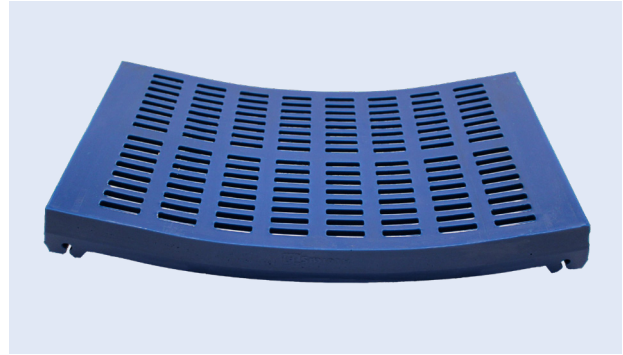
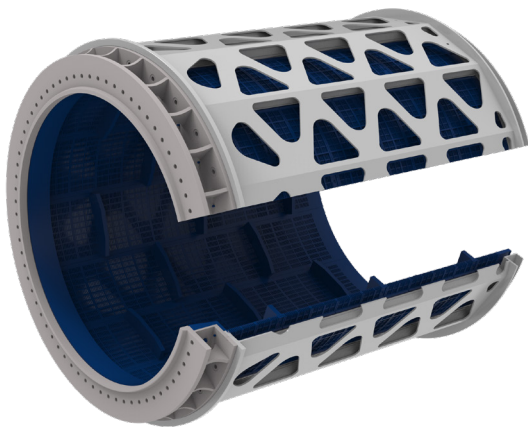
Instalación fácil y segura

Diseñamos nuestros marcos de trommel con rieles de agarre por fricción para que el mantenimiento sea sencillo y seguro. No necesita pernos ni pasadores para instalar los paneles de nuestras mallas de clasificación modulares, por lo que podrá reanudar velozmente las operaciones. También tenemos diferentes sistemas de fijación disponibles bajo pedido.

Manipular los paneles de la malla de clasificación es fácil. Nuestros paneles modulares de tamaño estándar pesan menos de 25 kg (55 lb) cada uno.

Sistema de fijación de las mallas de clasificación

- Diseñadas con un sistema de enganche/desenganche que fija de manera segura las mallas de clasificación a los rieles de la estructura
- No se requieren herramientas especiales ni componentes de instalación para la instalación o mantenimiento
- El sistema reduce el tiempo de detención para remover y sustituir el panel



Panel de malla para trommel de poliuretano (también disponible en caucho).

Características de los paneles

- Amplia variedad de espesores de paneles en formulaciones de poliuretano o caucho adaptados a cualquier tipo de mineral y diseñados para situaciones de alto impacto por partículas de gran tamaño, abrasión elevada y profundidad de la pulpa.
- Dispersión del material y tiempo de retención personalizados
- Barras de refuerzo opcionales para una mayor resistencia al desgaste
- Espirales modulares opcionales fabricados con un ángulo de hélice personalizable para su aplicación y configurados según sus requisitos específicos de avance de flujo o retardo de flujo
- Levantadores y deflectores opcionales para ayudar en la dispersión del material y en la consistencia del flujo del trommel
- Mallas ciegas y boquillas de descarga para asegurar una vida útil y resistencia al impacto máximas
- Tranques circunferenciales para garantizar una mejor descomposición del material obstruyente
- Diseñado a medida con el método de elementos discretos (DEM)

Mayor eficiencia y disponibilidad en el proceso de harneado

Una configuración personalizada del trommel LOW-STRESS mejora la eficiencia del harneado y prolonga los intervalos entre las detenciones por mantenimiento. A esto se le suma que las mallas de clasificación se optimizan para sus necesidades específicas. Se sorprenderá de lo bien que funcionará su equipo y cuánto durará.

Mayor vida útil

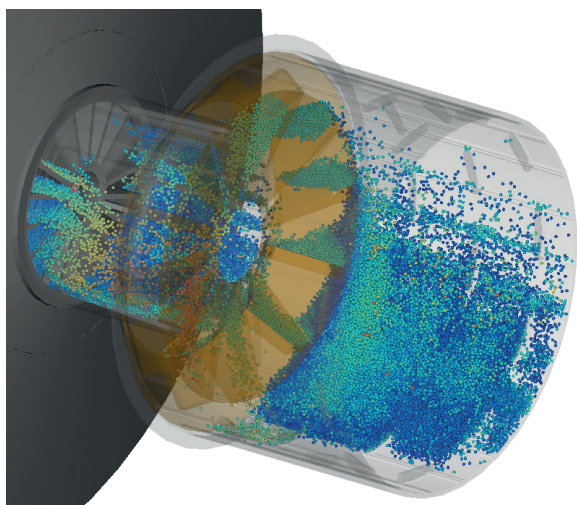
Nuestros servicios de optimización le proporcionan los revestimientos que mejor se adapten a sus condiciones de alimentación y otros parámetros operativos. Una tarea simple y económica como asegurarse de contar con los revestimientos adecuados aumenta la productividad y reduce los gastos de mantenimiento.

Análisis avanzado

Nuestros ingenieros experimentados están comprometidos a encontrar las mejores soluciones. Analizamos cada aspecto de su proceso de harneado para garantizar características eficientes del flujo de pulpa, una separación adecuada y un tiempo de funcionamiento máximo del equipo.

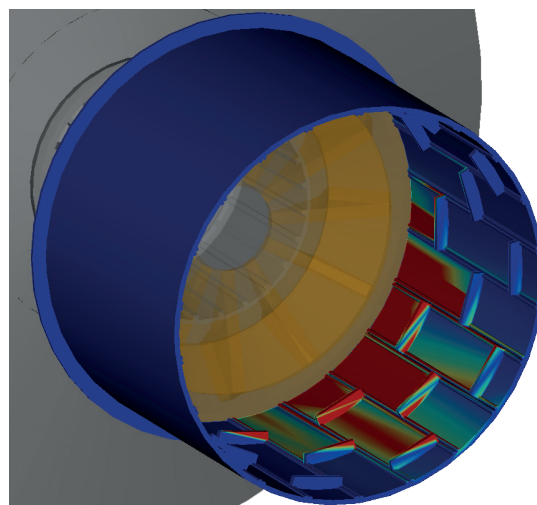
Flujo de pulpa

Utilizamos nuestro avanzado software para de método de elementos discretos (DEM) para simular el rendimiento de su trommel. Luego, modelamos, predecimos, optimizamos y mejoramos sus activos para lograr las recuperaciones y eficiencias más altas posibles.



Configuración de las mallas de clasificación

Utilizamos el software DEM para analizar la distribución de material en su trommel y así optimizar la configuración de su malla de clasificación.



Deflectores opcionales

Los deflectores, que están instalados entre el trunnion de descarga del molino y el trommel, proporcionan una alimentación homogénea y controlada de la pulpa de descarga del molino sobre la superficie de la pantalla del trommel. Esto permite aprovechar al máximo la superficie disponible. Los deflectores permiten mejorar la distribución de la pulpa para aumentar la eficiencia del proceso de harneado. Además, contribuyen a prolongar la vida útil de las mallas de clasificación.



Como su socio en la productividad, combinamos nuestro conocimiento especializado en equipos y aplicaciones para brindar un enfoque integral que nos permite mejorar sus procesos. Hemos diseñado una nueva línea de marcos de trommel y mallas de clasificación para molinos SAG, molinos de bolas y depuradores. *Ver más*

Síguenos aquí



flsmidth.com/linkedin



flsmidth.com/twitter



flsmidth.com/facebook



flsmidth.com/instagram



flsmidth.com/youtube

Contáctenos

FLSmidth A/S

2500 Valby
Denmark
Tel. +45 3618 1000
info@flsmidth.com

FLSmidth Inc.

Salt Lake City Operations
Midvale, UT 84047-5559
USA
Tel. +1 801 871 7000
info.sl.c@flsmidth.com

FLSmidth, Pty Limited

Pinkenba QLD 4008
Australia
Tel: +61 7 3121 2900
info.australia@flsmidth.com



flsmidth.eco/contact

Copyright © 2024 FLSmidth A/S.
Todos los derechos reservados.
FLSmidth y FLS son marcas (registradas) de FLSmidth A/S. Este folleto no constituye ofertas, afirmaciones o garantías de ningún tipo (explícitas ni implícitas). La información y los datos aquí contenidos son solo para referencia general y pueden cambiar en cualquier momento. FLSmidth no garantiza ni hace afirmación alguna en relación con el uso o los resultados de la información o los datos proporcionados en el folleto en cuanto a su exactitud, precisión, fiabilidad u otros aspectos, y no será responsable de ninguna pérdida o daño de cualquier tipo en que se incurra como resultado del uso de la información o los datos proporcionados en el folleto.